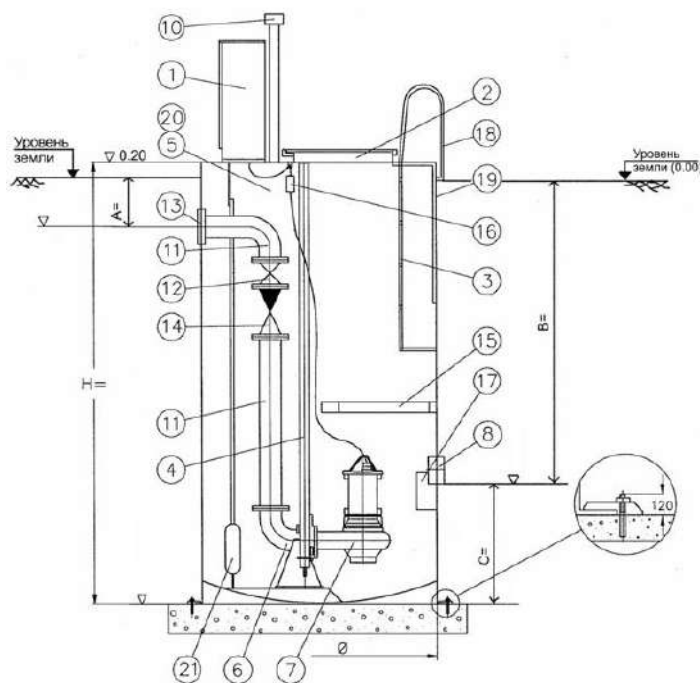


**ОПРОСНЫЙ ЛИСТ НА КАНАЛИЗАЦИОННУЮ КОМПЛЕКТНУЮ НАСОСНУЮ СТАНЦИЮ (КНС) ИЗ СТЕКЛОПЛАСТИКА**

Объект:		
Заказчик:		
Контактное лицо:	Ф.И.О.	
Факс / e-mail		
Рабочая схема:	Рабочих насосов шт. / Резервных насосов шт.	
Категория насосной:	первая	вторая   третья_
Расход 1 насоса (м <sup>3</sup> /час):	Напор геодезический (м):	Напор общий (м):

№	Наименование	
1	Щит управления	
2	Люк обслуживания	
3	Лестница	
4	Направляющие трубы	
5	Резервуар	
6	Колено-основание	
7	Погружной насос	
8	Подводящий патрубок	
9	Материал трубопровода	
10	Вентиляция	
11	Внутренний трубопровод	
12	Задвижка	
13	Напорный патрубок	
14	Обратный клапан	
15	Площадка обслуживания	
16	Кабельный соединитель	
17	Отбойник <input type="checkbox"/> /Решетка <input type="checkbox"/>	
18	Поручень	
19	Теплоизоляция: 1,5 м/ 2,0 м/ 2,5 м	
20	Анкерные болты	
21	Поплавковый выключатель	



<b>Габариты насосной станции:</b>	
Глубина заложения труб:	Диаметры:
Напорный патрубок А =	Напорного DN:
Подводящий патрубок В =	Подводящего DN:
Материал труб:	
Напорного трубопровода:	
Подводящего трубопровода:	
Количество напорных трубопроводов:	
Количество подводящих трубопроводов:	
Направления напорных патрубков:	
3:00 <input type="checkbox"/> 6:00 <input type="checkbox"/> 9:00 <input type="checkbox"/> 12:00 <input type="checkbox"/>	
другое:	
Направления подводящих патрубков:	
3:00 <input type="checkbox"/> 6:00 <input type="checkbox"/> 9:00 <input type="checkbox"/> 12:00 <input type="checkbox"/>	
другое:	

<b>Щит управления:</b>		
Исполнение щита управления:	<input type="checkbox"/> наружное	<input type="checkbox"/> внутреннее
Количество вводов электропитания:	<input type="checkbox"/> один ввод	<input type="checkbox"/> двойной ввод
Включение резерва электропитания:	<input type="checkbox"/> Ручное <input type="checkbox"/> автоматическое	<input type="checkbox"/> нет
Размещение щита управления:	<input type="checkbox"/> сверху, на крышке резервуара	<input type="checkbox"/> вдали, на расстоянии от резервуара

Дата заявки: \_\_\_\_\_

Подпись: \_\_\_\_\_

М.П.